



Lindab Coverline®

Lindab homlokzati falkazetták Műszaki információ

Méretre szabott homlokzati kazetták

A jövő homlokzati megoldása

A Lindab homlokzati falkazetták elegáns, stílusos és karbantartásmentes homlokzati megoldást biztosítanak az épületek számára. A rendszer nagy rugalmasságot biztosít, és a kazettákat minden egyedi épület igényeihez szabjuk. A rendszerhez kínált tartozékokkal együtt a legkisebb részletekig terjedő komplett megoldást kínálunk.

Felújításokhoz és új épületekhez

A rendszer nagy rugalmassága és komplett tartozék kínálata a Lindab homlokzati kazettákat igen alkalmassá teszi mind a meglévő homlokzatok felújításához, mind az új épületekhez. A kazettákat jól hozzá lehet igazítani egyéb falburkolatokhoz is; a felújításoknál gyakran használják a homlokzat utólagos hőszigetelésével együtt.

Gyors és egyszerű

A homlokzati kazetták a kiosztási tervek szerint megfelelően előkészített, sík fogadószerkezetre (kalaprofil tartóvázra) rendkívül gyorsan szerelhetők. A falkazettás burkolati rendszer könnyű kézi szerszámokkal szerelhető, csavarozott rögzítésű, száraz technológiájú.

Rugalmas megoldás

Mindegyik kazetta egyedi méretben kerül gyártásra és ezáltal könnyen illeszthető a kívánt homlokzatosztáshoz, sarokmegoldáshoz. A Lindab homlokzati kazetták többféle színben kaphatók, amelyek igény szerint kombinálhatók egymással. A Lindab ezenkívül testre szabott szegélylemezeket is szállít, így az épület fő homlokzatai az összes részlettel együtt elegáns egésszé olvashatók össze.

Csavarok és egyéb tartozékok

A kazettákkal azonos színű csavarokból és különböző takaró szegélylemezekből álló teljes tartozékrendszer könnyedén és hatékonyan biztosítja az elegáns és tartós felületképzést.



Karbantartás

A Lindab homlokzati kazetták normál környezeti hatások mellett nem igényelnek karbantartást. Bármilyen szennyeződés eltávolítása történhet puha kefével és enyhe tisztítószeres (bőrbarát PH-jú) vízzel.



Kétféle típus: ECO és PREMIUM

A Lindab ECO falkazetták hagyományos, élhajlításos technológiával gyártott elemek. Készülhetnek látszó vagy rejtett rögzítésű (csavarozású) változatban is. A Lindab PREMIUM homlokzati falkazetta a cég legújabb termékfejlesztési eredménye, modern gyártósorral, teljesen automatizált tervezési és gyártási folyamattal, speciális részletmegoldásokkal, egyedülállóan széles színválasztékkal. A két típus eltérő méretben és eltérő bevonattal, színekkel rendelkezik, de a tűzihorganyzott acél alapanyag természetesen megegyezik mindegyiknél.



Lindab ECO falkazetta látszó rögzítéssel

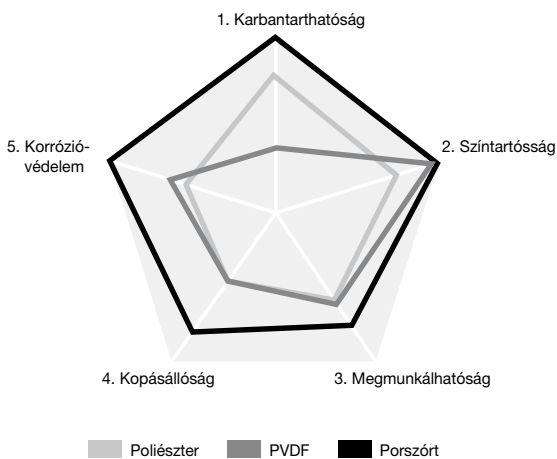


Lindab ECO falkazetta rejtett rögzítéssel

Tartós felületkezelés

Típustól függően eltérő felületkezelések között választhatunk: az ECO kazetták poliészter, míg a PREMIUM falkazetták PVDF, vagy porszórt festett bevonattal készülnek.

A különböző felületkezelések főbb jellemzőit az alábbi ötszög alakú ábrán hasonlítjuk össze:



Lindab PREMIUM falkazetta

Termékadatok – Lindab ECO falkazetta

Geometriai adatok:

H: Választható magasság

L: Választható hosszúság

T: Acéllemez vastagsága: 1 mm

Látszó rögzítéssel

	Standard	Egyedi
H (mm)	570	300-570
L (mm)	600; 1200; 1800; 2400	300-2500

Rejtett rögzítéssel

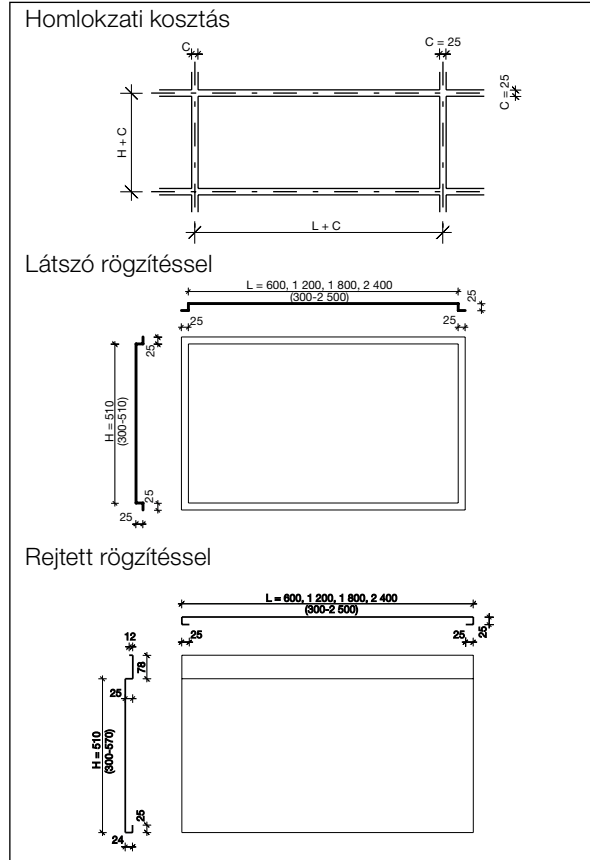
	Standard	Egyedi
H (mm)	510	300-510
L (mm)	600; 1200; 1800; 2400	300-2500

A kazetták hosszúsági tűrése

Kazettahosszúság m	Tűrés mm
0-2,5	-1 / +2

– Vízszintes illesztési hézag: 25mm

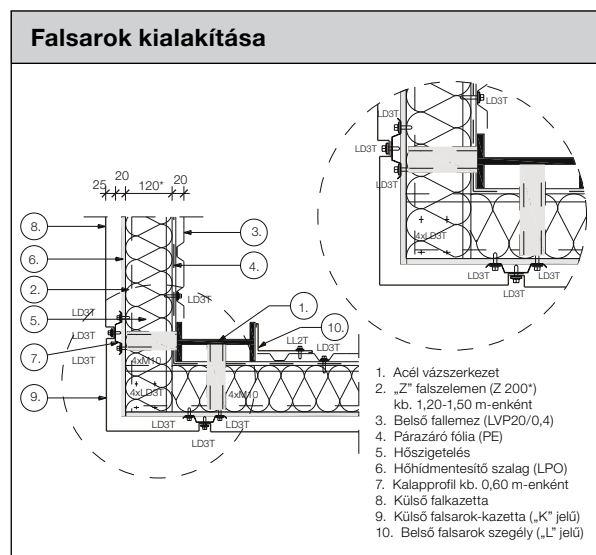
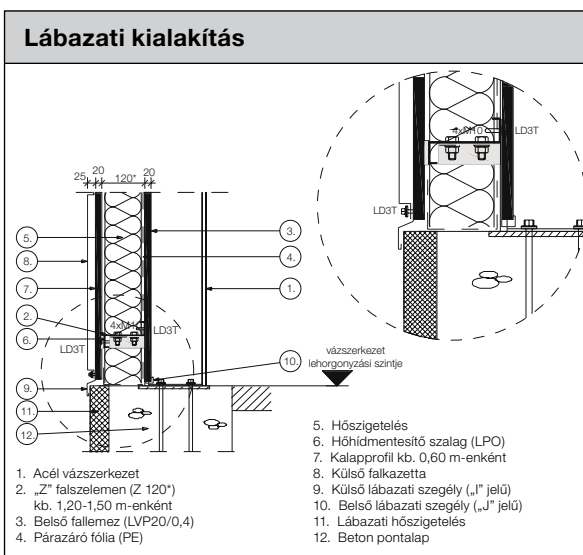
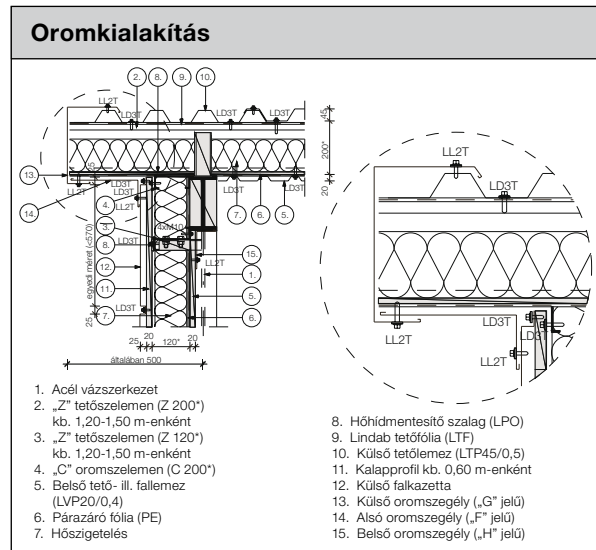
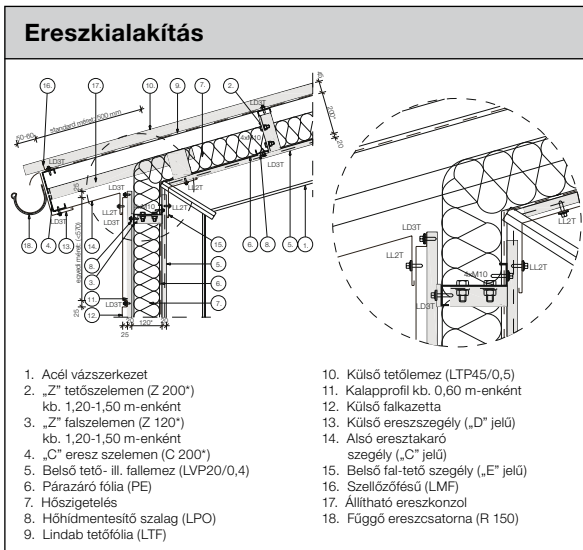
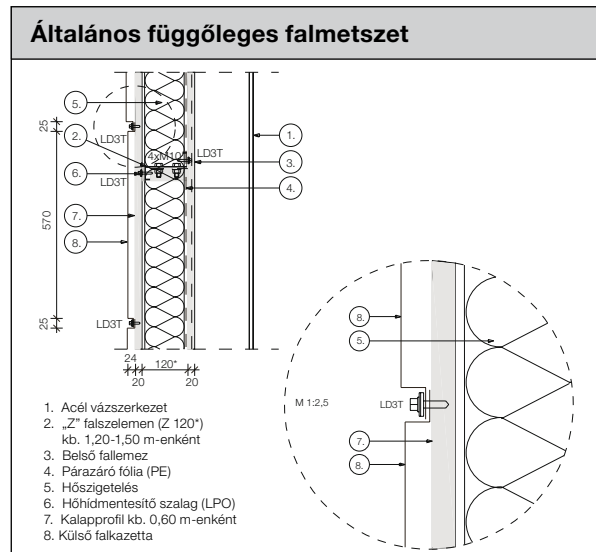
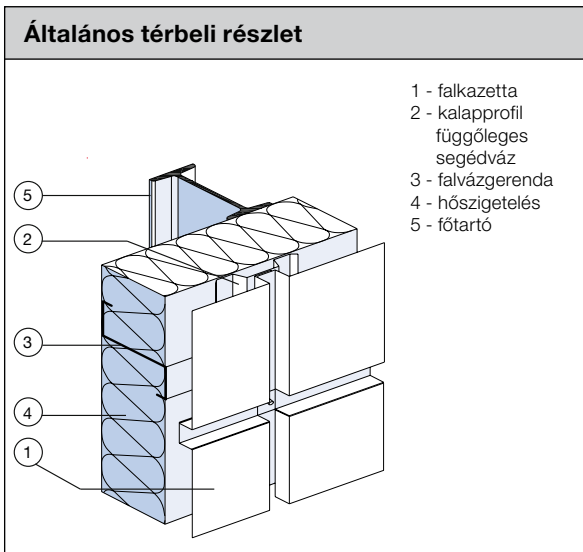
– Függőleges illesztési hézag: 25mm



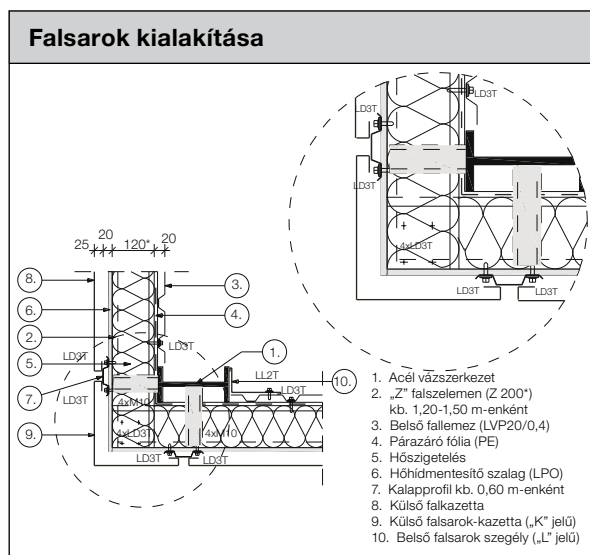
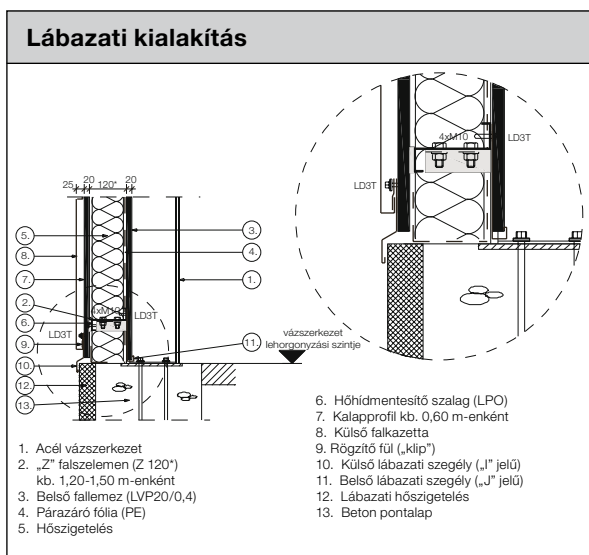
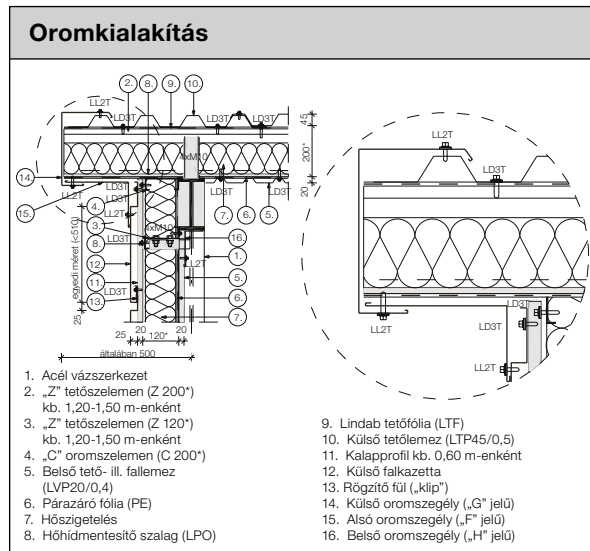
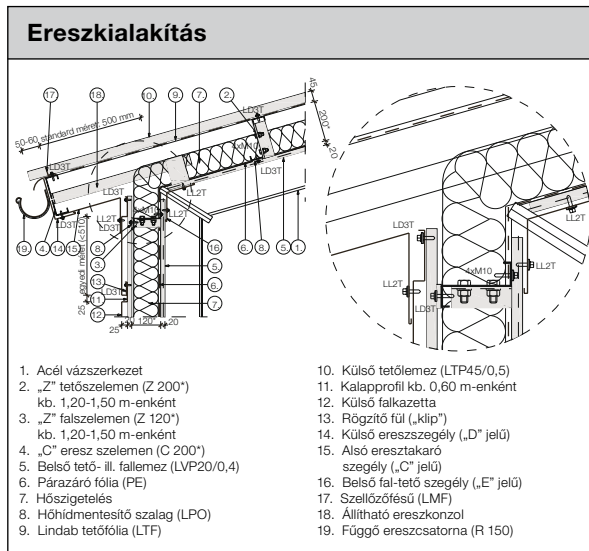
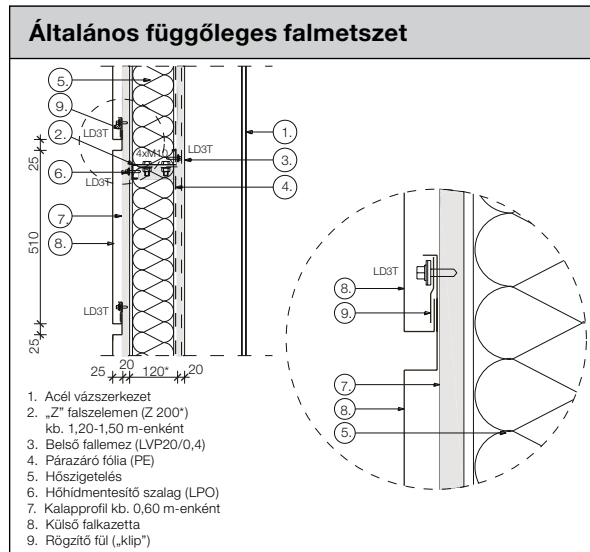
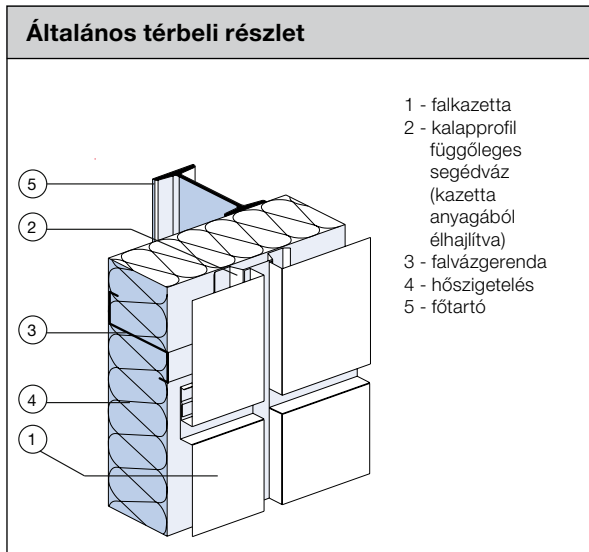
Fő jellemzők:

Súly:	8,5 kg/m ²
Felületkezelés: poliészter (PE) bevonat	<p>Színoldal:</p> <ul style="list-style-type: none"> 25 µm-es PE bevonat Primer réteg Passzíváló réteg Horganyréteg (Z275) Acél mag <p>Hátoldal:</p> <ul style="list-style-type: none"> Festés a hátoldalon Primer réteg Passzíváló réteg Horganyréteg (Z275)
Színek: <i>(Lindab színkóddal és a legközelebb álló RAL szín zárójelben)</i>	PE bevonat: 010 fehér (9010), 045 ezüst (9006), 524 sötétkék (5001), 087 sötétszürke (7011) és 113 bézs (1015)
Tartóváz profilja:	acél kalapprofil lécs (K 40)
Tartóváz kiosztása:	max. 600 mm; a kazetta méretéhez igazítva
Rögzítés sűrűsége:	csavar mindegyik kalapprofilhoz max. 600 mm-enként, illetve minden saroknál
Rögzítő csavar típusa:	tömítő alátéttel ellátott önfúró csavar a homlokzati kazetta kalapprofilhoz történő rögzítéséhez; a homlokzati kazettával azonos színben

Részletrajzok – Lindab ECO falkazetták látszó rögzítéssel



Részletrajzok – Lindab ECO falkazetták rejtett rögzítéssel



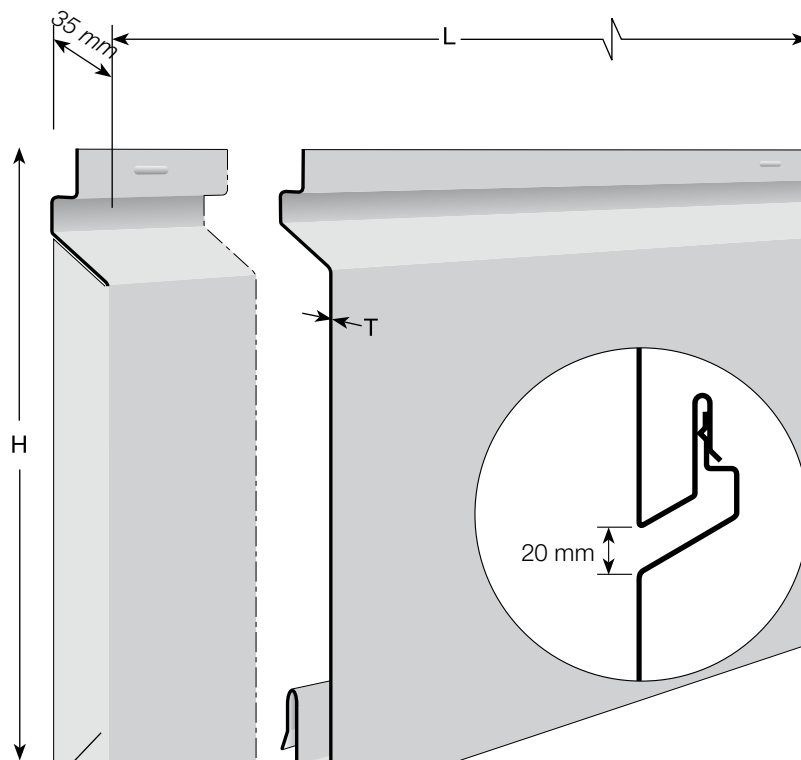
Termékadatok – Lindab PREMIUM falkazetta

Geometriai adatok:

- H: Választható magasság
min. 60 mm-től max. 940 mm-ig
L: Választható hosszúság
min. 450 mm-től max. 2400 mm-ig
T: Acéllemez vastagsága: 1 mm

A homlokzati kazetták felületi méretei nem haladhatják meg az alábbi értékeket:	
Magasság (H) mm	Max. hossz. (L) mm
60-600	2400
601-650	1500
651-700	1200
701-750	1000
751-800	800
801-850	700
851-900	650
901-940	600

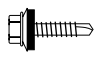
A kazetták hosszúsági tűrései	
Hosszúság m	Tűrés mm
0-1	+/-1
1-2	+/-1,5
2-2,4	+/-2



A homlokzati kazettákat véglezárással szállítjuk

- Függőleges illesztési hézag: 30 mm
- Vízszintes illesztési hézag: 20 mm

Fő jellemzők:

Súly:	8,5 kg/m ²																								
Felületkezelés: – PVDF bevonat – Porszórt festett	<table border="0"> <tr> <td>Színoldal:</td> <td>Hátoldal:</td> <td>Színoldal:</td> <td>Hátoldal:</td> </tr> <tr> <td>20 mm-es PVDF-festés</td> <td>Festés a hátoldalon</td> <td>60 µm-es porfestés</td> <td>60 µm-es porfestés</td> </tr> <tr> <td>Primer réteg</td> <td>Primer réteg</td> <td>Alucink (AZ180)</td> <td>Alucink (AZ180)</td> </tr> <tr> <td>Passzíváló réteg</td> <td>Passzíváló réteg</td> <td>Előzetes kezelés</td> <td>Előzetes kezelés</td> </tr> <tr> <td>Horganyréteg (Z275)</td> <td>Horganyréteg (Z275)</td> <td>Acél mag</td> <td></td> </tr> <tr> <td>Acél mag</td> <td></td> <td></td> <td></td> </tr> </table>	Színoldal:	Hátoldal:	Színoldal:	Hátoldal:	20 mm-es PVDF-festés	Festés a hátoldalon	60 µm-es porfestés	60 µm-es porfestés	Primer réteg	Primer réteg	Alucink (AZ180)	Alucink (AZ180)	Passzíváló réteg	Passzíváló réteg	Előzetes kezelés	Előzetes kezelés	Horganyréteg (Z275)	Horganyréteg (Z275)	Acél mag		Acél mag			
Színoldal:	Hátoldal:	Színoldal:	Hátoldal:																						
20 mm-es PVDF-festés	Festés a hátoldalon	60 µm-es porfestés	60 µm-es porfestés																						
Primer réteg	Primer réteg	Alucink (AZ180)	Alucink (AZ180)																						
Passzíváló réteg	Passzíváló réteg	Előzetes kezelés	Előzetes kezelés																						
Horganyréteg (Z275)	Horganyréteg (Z275)	Acél mag																							
Acél mag																									
Színek: <i>(Lindab színkóddal és a legközelebb álló RAL szín zárójelben)</i>	PVDF festés: 001 fehér (9002), 015 fekete (9005), 044 antracit metál (9007) és 045 ezüst (9006). Porfestés: választható szín a RAL/NCS szerint																								
Tartóváz profilja:	25mm magas acél kalaprofil lécs (S7 25)																								
Tartóváz kiosztása:	max. 600 mm; a kazetta méretéhez igazítva																								
Rögzítés sűrűsége:	csavar mindegyik kalaprofilhoz max. 600 mm-enként 																								
Rögzítő csavar típusa:	(D61) 5,5x19 mm-es, tömítő alátéttel ellátott önfúró csavar a homlokzati kazetta kalaprofilhoz történő rögzítéséhez; a homlokzati kazettával azonos színben																								

PREMIUM falkazetta – a minőségi termék

A Lindab PREMIUM homlokzati falkazetta a cég termékfejlesztésének egyik legújabb eredménye. A modern gyártástechnológiával és számítógépes támogatással rendelkező termék a legigényesebb elvárásoknak is megfelel.

Hatékony tervezés

A projekt tervezője gyorsan és könnyen tervezheti és írhatja elő a Lindab PREMIUM homlokzati kazetták megadását.

Speciálisan kidolgozott szoftver

A Lindab kifejlesztette a Lindab CassetteSoft programot, amely az AutoCad Architecture alatt futó speciálisan kidolgozott modul. A program segít a projekttervezőnek a homlokzati megoldás megtervezésében és konzignálásában.

Az építész AutoCad-ben létrehozott homlokzati rajzok bevihetők a programba, amely ezután automatikusan tesz javaslatot a legmegfelelőbb kazettakiosztásra és meghatározza a burkolólemez elemeket, az acéllécek helyét stb. Végül létrehozza az épület háromdimenziós modelljét, megmutatva a homlokzatozatot a kazettákkal, a fémlemezburkolatokkal és az acéllécekkel együtt. Ezenkívül a program automatikusan

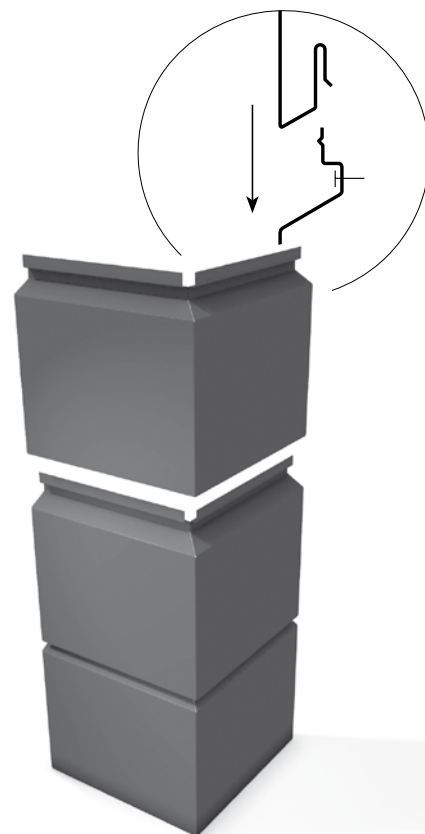
elkészíti azt az alkatrészjegyzéket és a szerelési tervet, amelyen az egyes homlokzati kazetták és lemezburkolatok tételszámozással azonosítva láthatók. A felhasználó bármelyik szinten be is léphet a programba és meghatározhatja a kazetták elosztását stb.

Amennyiben további tájékoztatást szeretnének kapni a Lindab Cassette szoftver használatáról, kérjük személyesen keressék fel cégünket.

Ésszerű szerelés

A homlokzati kazettákat a szerelési terv szerint beszámozva szállítják az építési helyszínre. A tervek szerint megfelelően előkészített fogadószerkezetre (kalaprofil segédvázra) rendkívül gyorsan szerelhető, nincs szükség helyszíni igazításokra. A falkazettákat, a kalaprofilokat és a lezáró szegélyeket mind testre szabottan, méretre vágva szállítjuk a gyárból.

A kazetták bepattintós, hornyoseresztékes csatlakozása biztosítja a szabad hőmozgást, ezáltal a minimumra csökkenti a kazettákban ébredő feszültségeket a hőmérséklet-változások esetén.

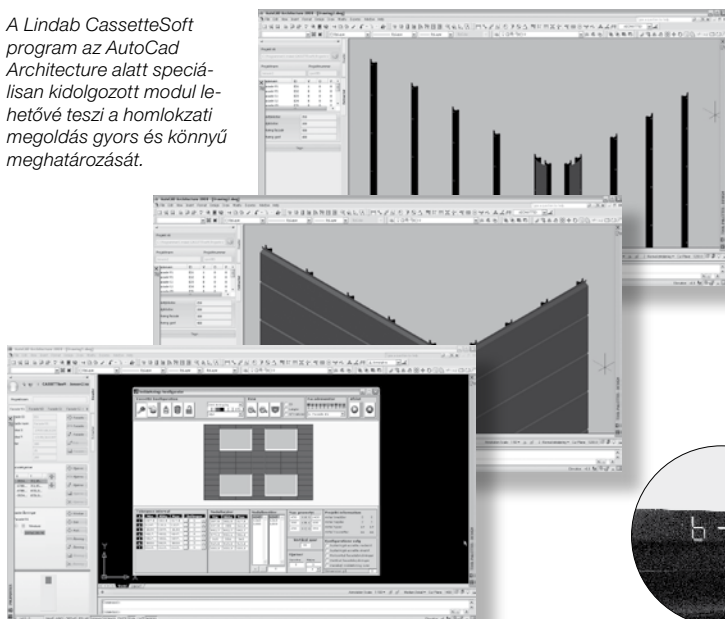


A Lindab PREMIUM homlokzati kazettákat egyszerűen csak össze kell pattintani.

Az alattuk lévő acél kalaprofil segédvázhoz mindössze egy önfűró csavarral vannak 600 mm-enként rögzítve. A csavart elrejtő a következő kazetta átlapolása.

A homlokzati falkazetta kifelé lejtő felső oldala biztosítja az esővíz és a pára távoltartását a vízszintes illesztésektől.

A Lindab CassetteSoft program az AutoCad Architecture alatt speciálisan kidolgozott modul lehetővé teszi a homlokzati megoldás gyors és könnyű meghatározását.



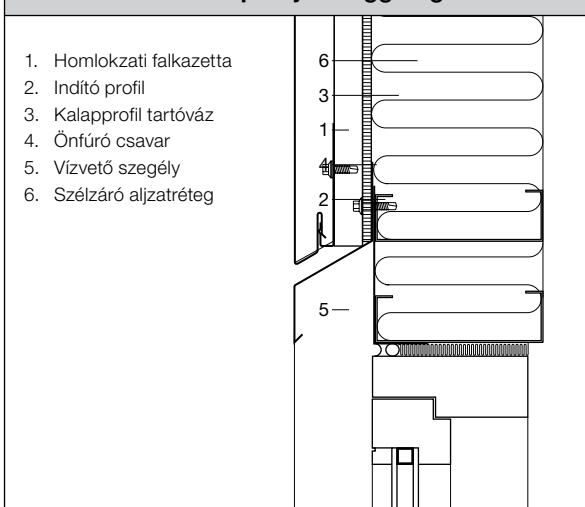
Minden rakat és minden egyes kazetta azonosító számozással van ellátva, amely alapján a helyszíni beépítés egyszerű és gyors



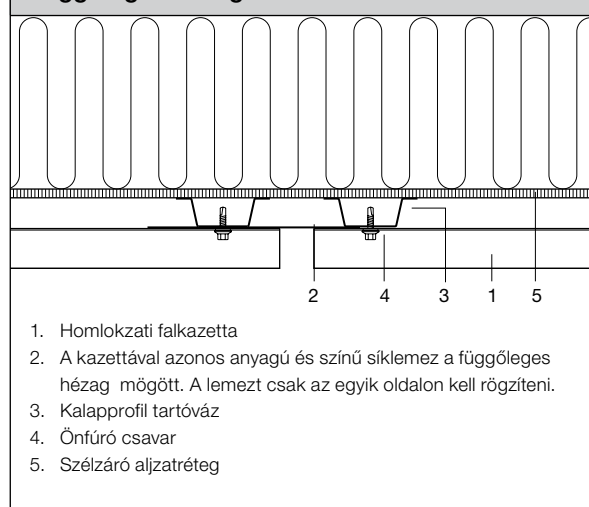
A PREMIUM Falkazetta termékekből a minimális rendelési mennyiség 300 m².

Részletrajzok – Lindab PREMIUM falkazetták

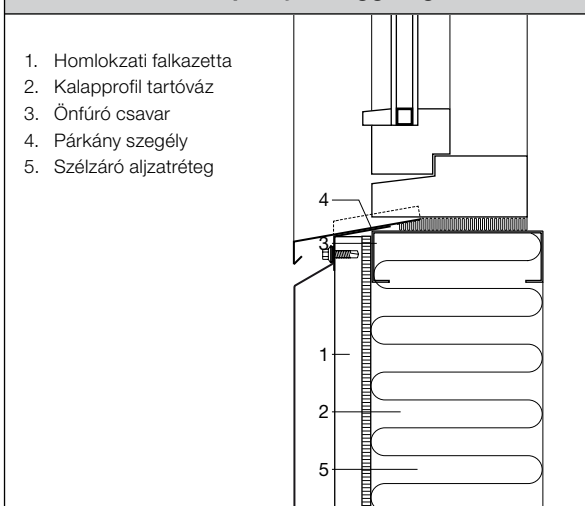
Ablak felső csomópontja – függőleges metszet



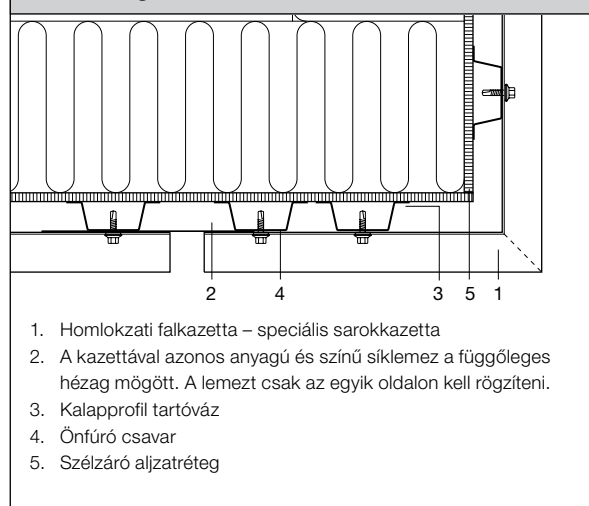
Függőleges hézag – vízszintes metszet



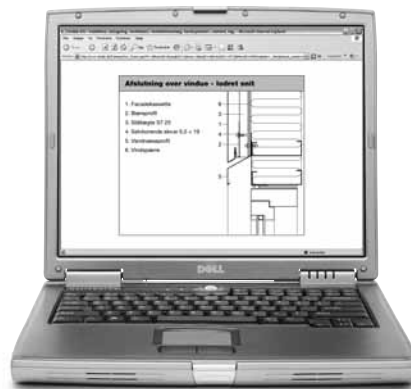
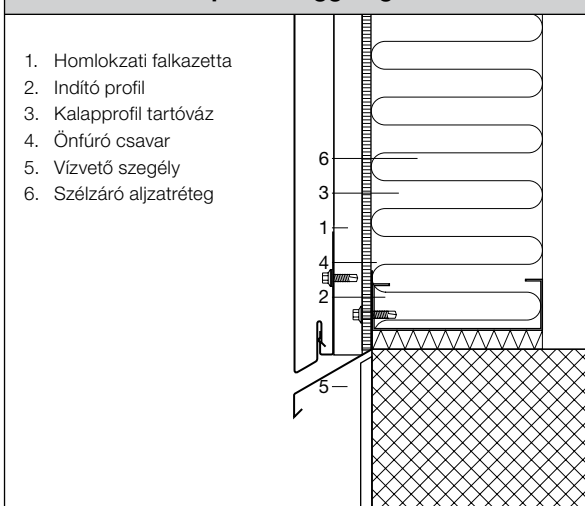
Ablak alsó csomópontja – függőleges metszet



Sarokmegoldás – vízszintes metszet



Lábazati csomópont – függőleges metszet



A csomóponti részletrajzok elérhetők PDF vagy DWG fájlformátumban is, érdeklődjenek a Lindab Kft. munkatársainál

Az építési helyszínen

Szállítás és tárolás

A Lindab homlokzati kazettákat gondosan csomagolt raklapokon készítjük elő a szállításhoz. Az építési helyszínre érkezett raklapokat vízszintes, szilárd és stabil felületre kell helyezni és védeni kell a víztől és szennyeződéstől. Szabadban történő tárolás esetén a raklap körüli műanyag fóliát csak közvetlenül a kazetták szerelése előtt szabad eltávolítani.

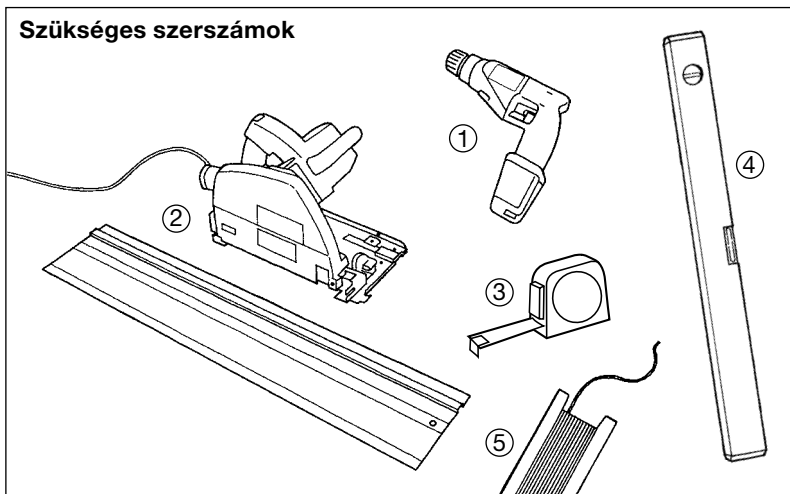
A szükséges szerszámok

A szereléshez és egyéb igazításokhoz a következő szerszámokra van szükség a helyszínen:

1. Csavarbehajtó
2. Körfűrész speciális fűrészlappal
3. Mérőszalag
4. Vízmérce, szintezőléc
5. Csapó zsinór

Szállítás

Általános és fő szabály, hogy a homlokzati falkazettákat mindig úgy kell szállítani, hogy felületi bevonatuk ne rongálódjék meg. A raklapról célszerű egyszerre csak egy kazettát leemelni, és rögtön felszerelni.



Szerelés

Tartószerkezet

A Lindab homlokzati kazettákat függőleges kalaprofil tartóváza kell szerelni. Az elkészült kiosztási rajz illetve szerelési terv mutatja a kalaprofilok pontos helyét. A homlokzati falkazetták feszültségmentes elhelyezése érdekében fontos, hogy a háttér-szerkezeteket (kalaprofilokat és szegélylemezeket) úgy szereljük fel, hogy ezek teljesen sík felületet, aljzatot biztosítsanak a falkazetták számára (ld. jobb alsó ábrát).

Hullámosság

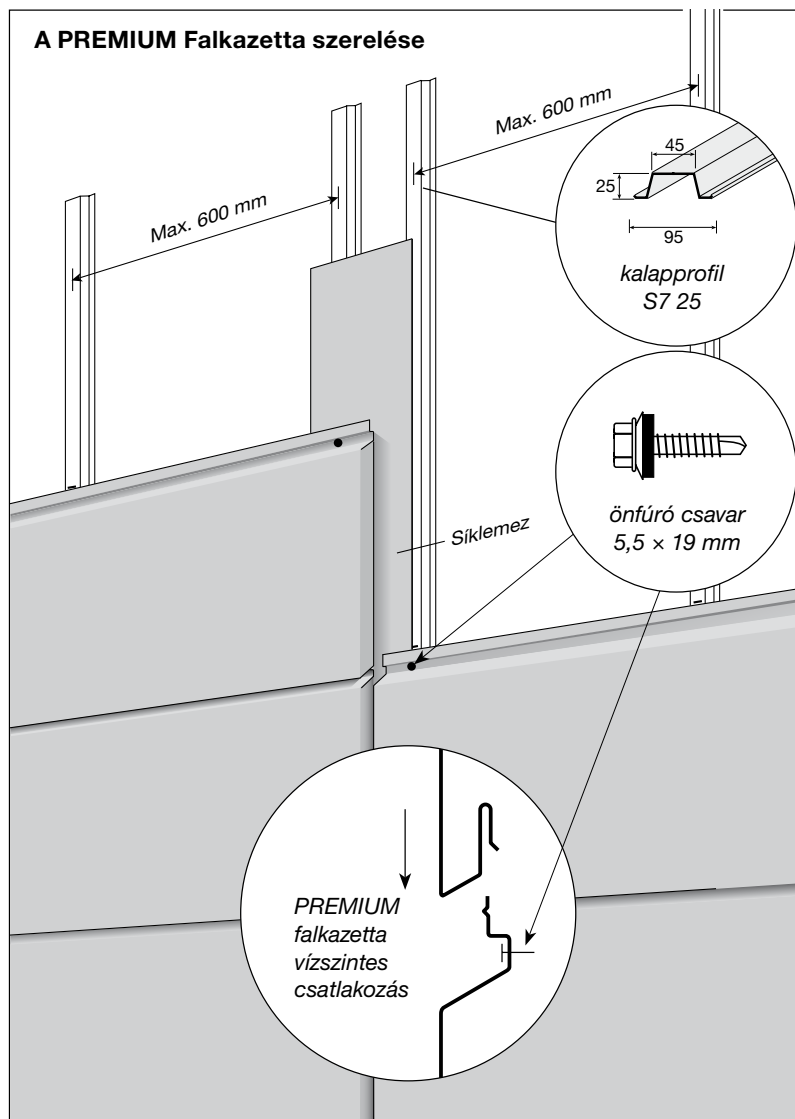
A kazetta méreteitől, a hőmérséklet-változástól, a bevonat színétől, fényességétől, illetve az épület kialakításától függő mértékben, előfordulhat, hogy a kazetta felülete enyhén „hullámosodik”. A hullámosodást minimálisra csökkenthetjük a teljesen sík aljzatfelület biztosításával valamint lehetőség szerint inkább kisebb befoglaló méretű kazetták alkalmazásával.

A homlokzati kazetták szerelése

Nagyon fontos, hogy a gyártott kazetták méreteit, a kiosztási tervet a tényleges helyszíni felmérések alapján kell véglegesíteni! Ez teszi lehetővé, hogy a homlokzati kazettákat és a szegélylemezeket testre szabottan lehessen legyártani és szállítani úgy, hogy a helyszíni vágási műveleteket kiküszöböljük, illetve minimálisra csökkentjük. Csupán a kalaprofil léceket kell a homlokzat méreteihez igazítani.

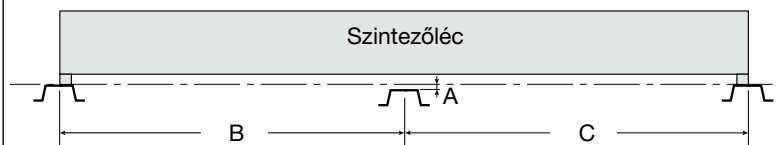
Rögzítés

A homlokzati kazettákat maximum 600 mm-enként tömítő alátétes önfúró csavarral kell az acél kalaprofil lécekre rögzíteni. Az egyszerűbb „látszó” rögzítésű kazetták esetén a csavarfejek megjelennek a homlokzaton; a „rejtett rögzítésű” kazetták viszont olyan kialakításúak, hogy a vízszintes illesztéseknél az átfedések eltakarják a csavarokat.



Az alátámasztó szerkezet síkbeli tűrései

FONTOS!



$$A: (\max. +/ - 2 \text{ mm}) / (2 \text{ m-es szintezőléc}) \times (\text{kalaprofil léctávolság})$$

Példa:

$2 \text{ mm} / 2000 \text{ mm} \times 600 \text{ mm} = \max. 0,6 \text{ mm};$
azaz a megengedett tűrés 600 mm-re lévő alátámasztási pontok között 0,6 mm

Szeretne többet megtudni a Lindab falkazetta rendszerről?

Lindab falkazetta katalógus
Lindab komplett CD
www.lindab.hu



A Lindab Profil a Lindab Csoport egyik üzletága, amely hatékony, gazdaságos és esztétikus acél- és fémlemez megoldásokat fejleszt, gyárt és értékesít az építőipar számára.

A Lindab kínálata a szerkezeti komponensek széles választékától a könnyűszerkezetes acél épületrendszerekig terjed, amelyek ipari, kereskedelmi és lakossági céloknak egyaránt megfelelnek.

A Lindab Profil több, mint 30 országban képviselteti magát Európa-szerte. Központi irodája a dél-svédországi Båstad közelében, Grevie-ben található.



Lindab Kft.

2051 Biatorbágy,
Állomás u. 1/A.

Tel.: +36-23-531-300

Fax: +36-23-310-703

lindab.hu